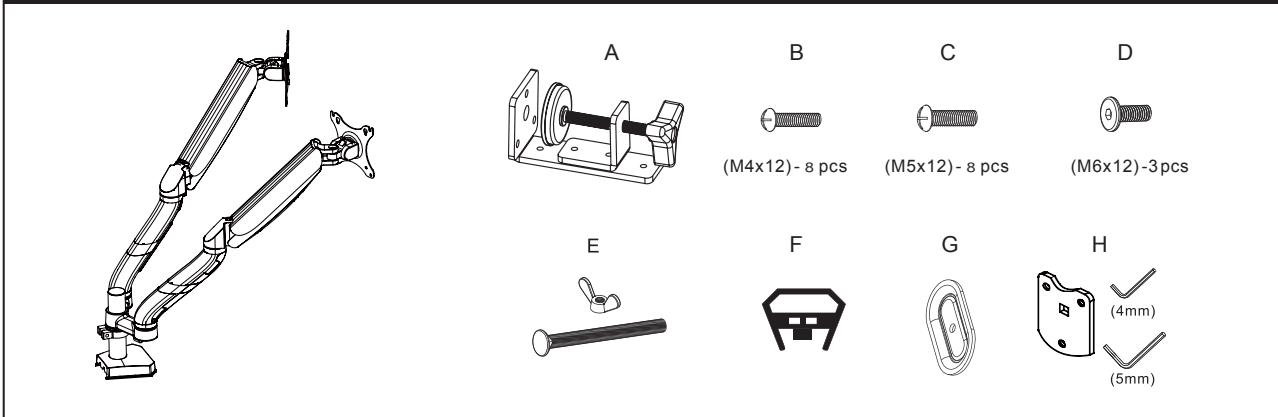


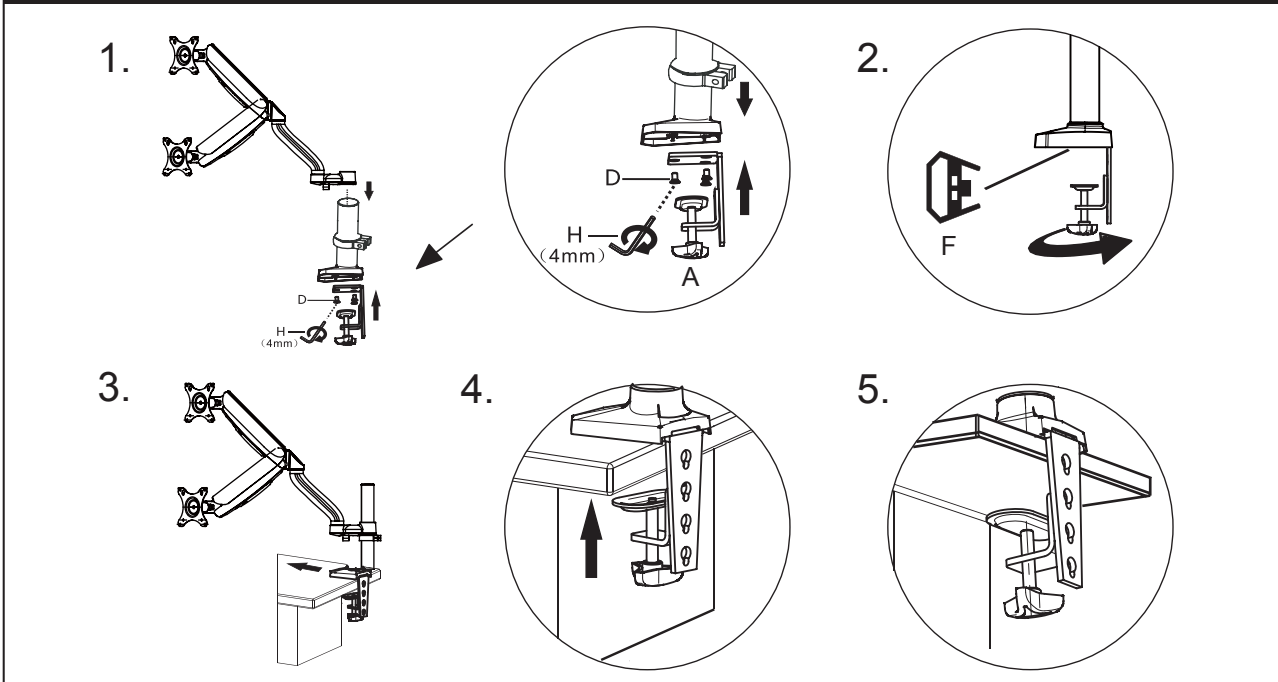
Phobya Dual Monitor Arm

Installationsanweisungen | Installation Instructions | Instructions de montage

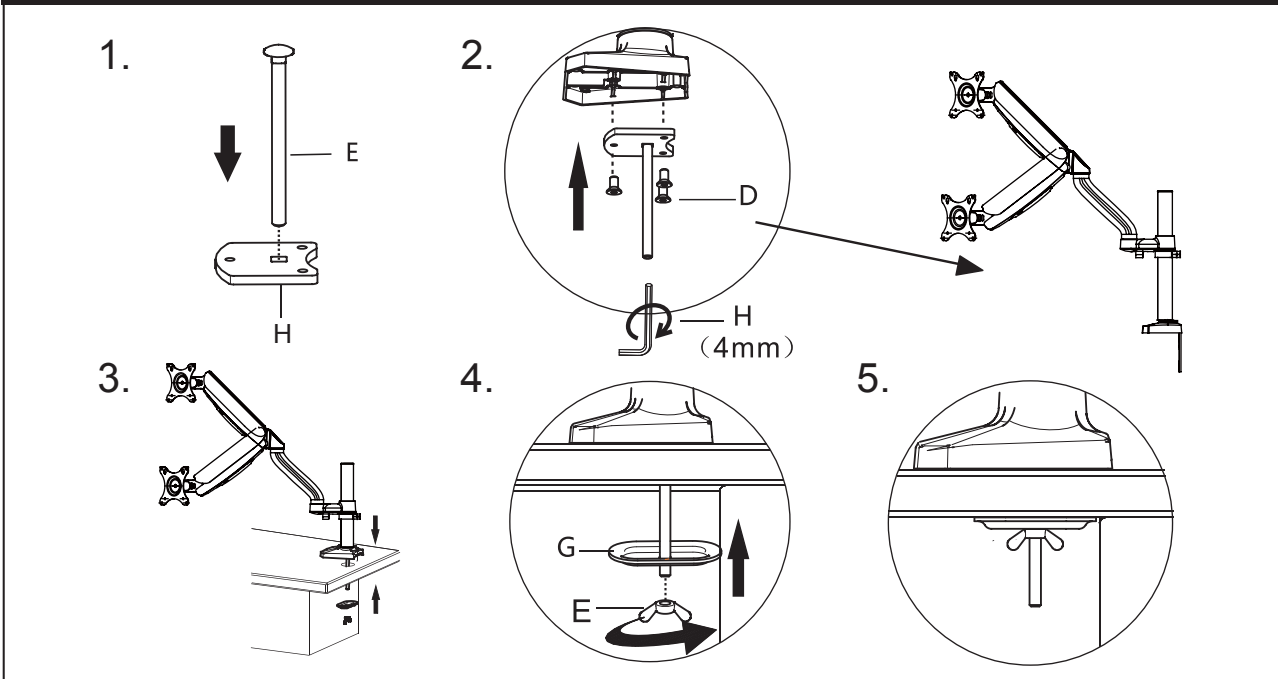
Liste der mitgelieferten Teile | Supplied Parts List | Liste des pièces fournies



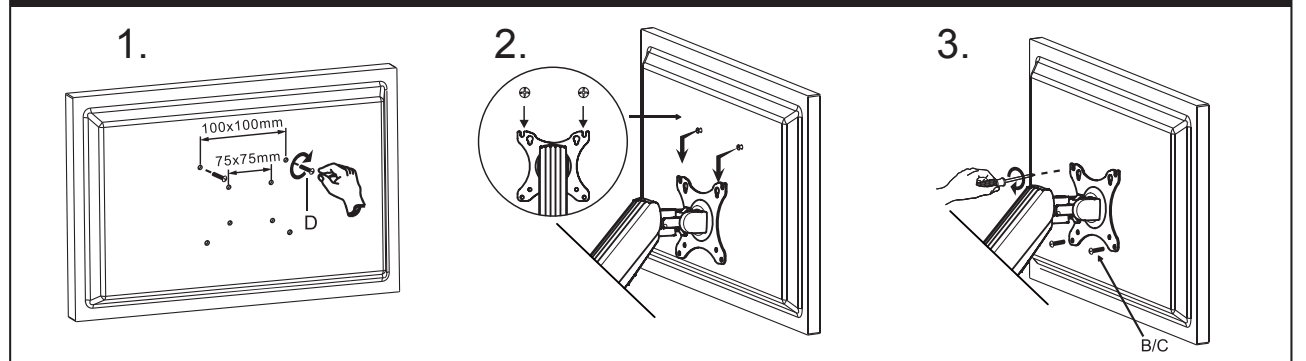
A1. Anbau der Tisch-Klemme | Mounting the table clamp | Montage de la pince de table



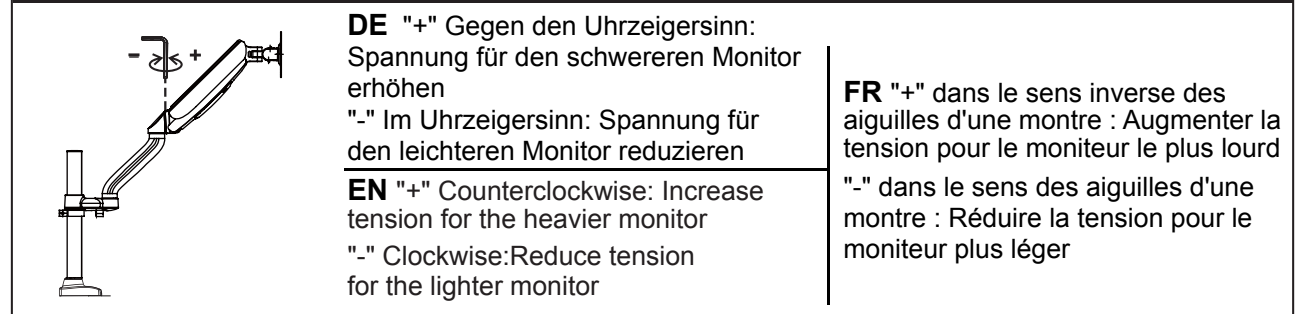
A2. Einbau durch Bohrung | Installation through hole | Installation à travers un trou



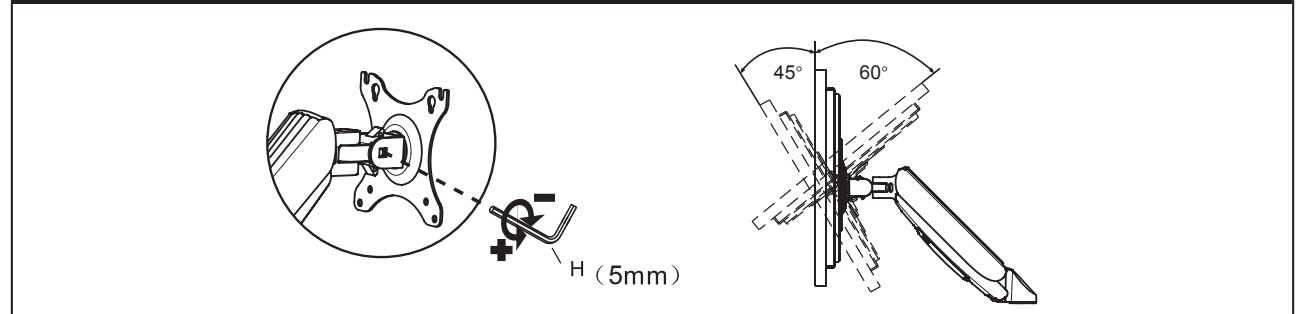
B. Bildschirm-Montage | Screen Mounting | Montage d'écran



C. Einstellung der Spannung | Tension Adjustment | Ajustement de tension



D. Einstellung der Neigung | Tilt Adjustment | Réglage de l'inclinaison



DE | Garantiebeschränkungen:

Die Garantie umfasst nicht die folgenden Punkte:

- Ein fehlerhaftes Produkt, das zu Schäden oder Beeinträchtigungen anderer Produkte führt
- Schäden am Produkt aufgrund anderer Produktkomponenten
- Falsche Betriebsweise oder nicht bestimmungsgemäße Verwendung des Produkts
- Jegliche Form der Veränderung des Originalprodukts
- Unfähigkeit, das Produkt aufgrund von Inkompatibilität mit anderen Komponenten zu installieren

Bitte konsultieren Sie unsere Website für weitere Informationen:
www.aquatuning.de

Die Spezifikationen können ohne Vorankündigung geändert werden.

Haftungsausschluss:
 In keinem Fall sind die Direktoren oder Mitarbeiter von Phobya haftbar für indirekte Schäden, zufällige Schäden oder Folgeschäden, die sich aus einem Defekt oder Fehler in diesem Handbuch oder Produkt ergeben.

© Copyright 2020 Alle Rechte sind Phobya vorbehalten. Alle Markennamen und Warenzeichen sind Eigentum ihrer jeweiligen Inhaber.

FR | Limitations de garantie :

La garantie ne couvre pas les éléments suivants :

- Un produit défectueux qui cause des dommages ou des interférences avec d'autres produits
- Dommage au produit dû à d'autres composants du produit
- Fonctionnement incorrect ou utilisation incorrecte du produit
- Toute forme de modification du produit original
- Impossibilité d'installer le produit en raison de l'incompatibilité avec d'autres composants

Pour de plus amples informations, veuillez consulter notre site web :
www.aquatuning.de

EN | Limits of Warranty:

Warranty coverage does not include the following:

- A faulty product that leads to harm or damage to other products
- Damage of product as a result of other product components
- Incorrect method of operation or use of product not for intended use
- Any form of alteration to original product
- Inability to install the product as a result of incompatibility with other components

Please consult our website for further information:
www.aquatuning.de

The Specifications are subject to change without notice.

Disclaimer:
 In no event shall Phobya its directors or employees be liable for any indirect damages, incidental or consequential damages arising from any defect or error in this manual or product.

© Copyright 2020 all rights reserved by Phobya.
 All Brand names & Trademarks are the properties of their respective owners.

Les spécifications sont susceptibles d'être modifiées sans préavis.

Exclusion de responsabilité:

En aucun cas, les directeurs ou les employés de Phobya ne peuvent être tenus responsables de dommages indirects, accessoires, consécutifs ou punitifs découlant de tout défaut ou erreur dans ce manuel ou ce produit.

© Copyright 2020 Tous droits réservés par Phobya. Tous les noms de marque et les marques déposées sont la propriété de leurs propriétaires respectifs.